

Válvula de Reversão

FC-VR 002

Aplicação:

O Conjunto de Válvulas de Reversão FC-VR 002 foi projetado para proteger sistemas de refrigeração industrial que trabalham com gases R17(Amônia), R744(CO₂), HCFC, HFC, com temperaturas entre -30 a +100°C.

Diferenciais Técnicos:

- **Projeto:** Projeto arrojado e compacto;
- **Garantia de Durabilidade:** Fabricadas em Aço Inox AISI 316 ou Aço Carbono;
- **Moderno Design:** Moderno design construtivo e excelente aspecto visual;
- **Flexibilidade de Conexão:** Conexão de entrada pode ser determinada em flange ou rosqueada (fêmea);
- **Garantia de Rastreabilidade:**
 - Inserção da logomarca da Fluid Controls;
 - Inserção de número de série

Válvula de Reversão FC-VR 002

Material: Aço Carbono e Aço Inox AISI 316

Dimensões: de 1/2" a 2"

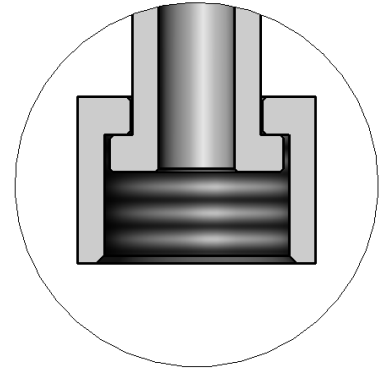
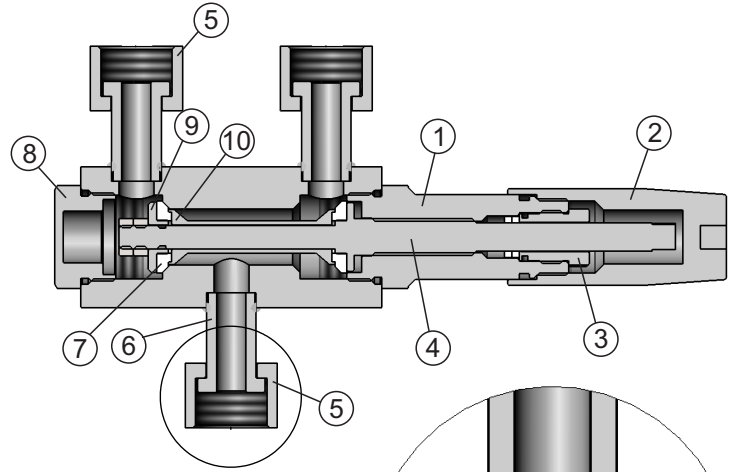
Vedação: Materiais Resilientes

Conexões: Roscada ou Flangeada

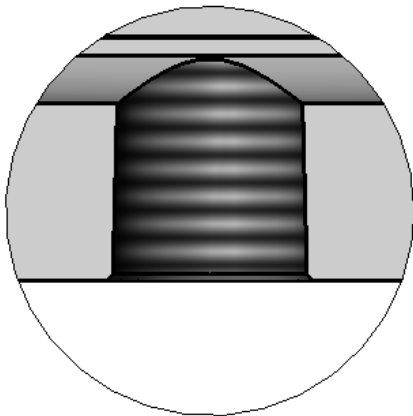
Pressões: até 100bar.



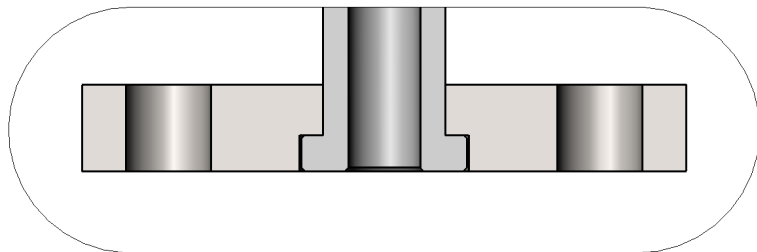
Características Técnicas



Conexão roscada "In loco"



Conexão roscada fêmea



Conexão flangeada

Item	Descrição dos Componentes	Material
1	Castelo	Aço Carbono ou Aço Inox 316
2	Capô	Aço Carbono ou Aço Inox 316
3	Prêmio	Aço Inox 316
4	Eixo	Aço Inox 316
5	Porca	Aço Inox 316
6	Batente	Aço Inox 316
7	Inserto	Teflon
8	Tampa	Aço Carbono ou Aço Inox 316
9	Prato	Aço Inox 316
10	Espassador	Aço Inox 316

Funcionamento

