

Nossos produtos
NA PALMA DA SUA MÃO
ACESSE E SAIBA MAIS.



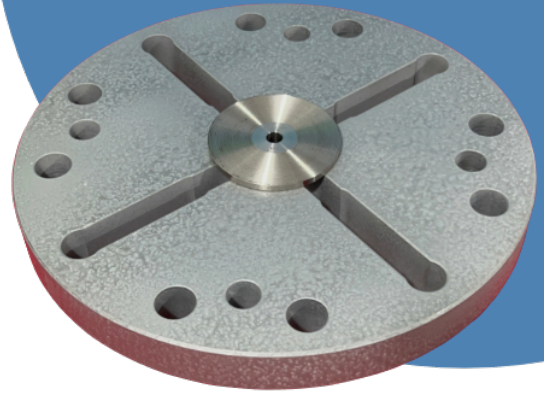
FLUID CONTROLS[®]
DO BRASIL

BASE UNIVERSAL PARA CONEXÃO DE PSV's
EM BANCADAS E MALETAS COM CONJUNTOS
DE DISCOS INTERMEDIÁRIOS

FC-BUPAE

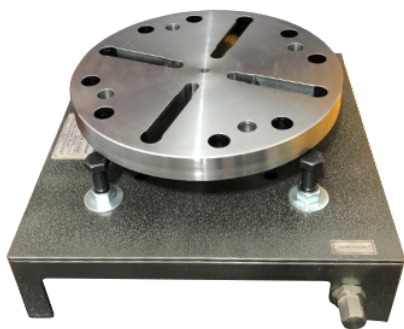
APLICAÇÃO:

Conjunto de base universal para conexão de PSV's (válvulas de segurança) em ensaios / ajuste em bancadas e maletas. Permite conexão de válvulas flangeadas de diferentes diâmetros em apenas uma base, substituindo jogo de flanges por apenas um componente.



DIFERENCIAIS TÉCNICOS:

- **Projeto:** Projeto arrojado e compacto com patente requerida;
- **Autonomia:** Substitui jogo de até 8 flanges;
- **Resistência e Durabilidade:** Flange ASME B16 classe 300, fabricadas em aço carbono ASTM A-105 com acabamento em pintura metálica;
- **Estanqueidade:** Conjunto montado com discos intermediários de resalto centralizadores, com vedação em anel oring posicionado em alojamento de vedação em topo, e face de junção ranhurado standard com vedação em anéis de borracha lonada;
- **Comodidade:** Fixação através de parafusos (estojos) com arruelar e porca o que garante vedação plena mesmo em pressões elevadas;
- **Agilidade:** Facilidade para conexão e desconexão, além de centralização, fixação e aperto uniforme;
- **Garantia:** Garantia Vitalícia contra defeito de fabricação. Exceto mau uso, uso inadequado e desgaste natural.



Base montada em plataforma de ensaio

Plataforme vendida separadamente

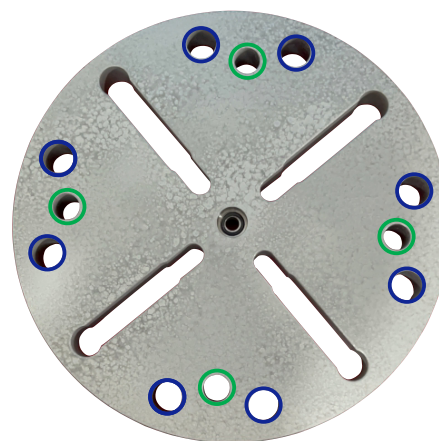
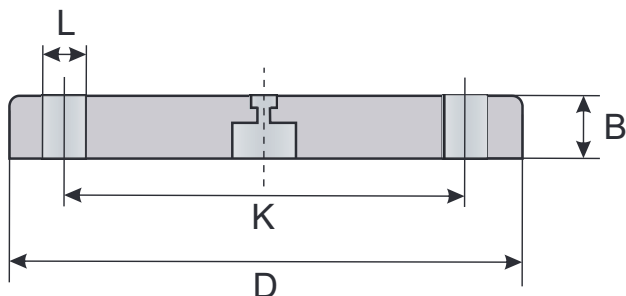


CARACTERÍSTICAS TÉCNICAS

Dimensões do Flange: de 2" a 10"

Material: Aço Carbono ASTM-A-105 com pintura metálica.

Vedação: Conjunto montado com discos intermediários de ressalto centralizadores, com vedação em anel oring posicionado em alojamento de vedação em topo, e face de junção ranhurado standard com vedação em anéis de borracha lonada.



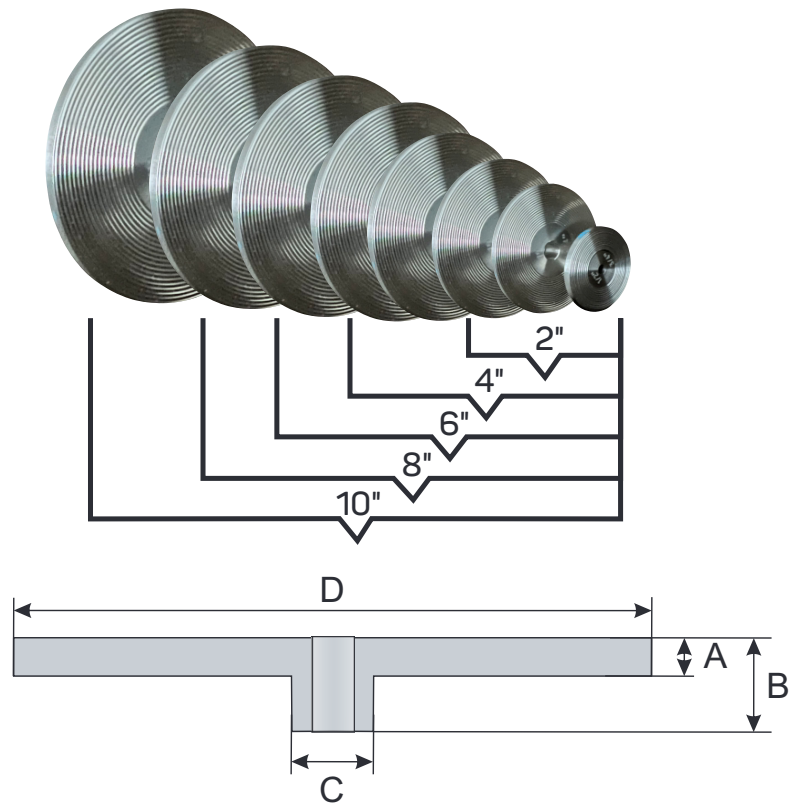
○ Furos para Flange #150
○ Furos para Flange #300

| Tamanho | Peso (kg) | Dimensões (mm) | | | | |
|---------|-----------|----------------|-----|------|----------|----------|
| | | B | D | L | K (#150) | K (#300) |
| 2" | 2,5 | 20,6 | 165 | 19 | 121 | 127 |
| 4" | 8,5 | 30,2 | 254 | 22,2 | 190 | 200 |
| 6" | 16,0 | 36,9 | 318 | 22,2 | 241 | 270 |
| 8" | 25,7 | 39,7 | 381 | 25,4 | 298 | 330 |
| 10" | 39,7 | 46 | 444 | 28,6 | 362 | 387 |



FLUID CONTROLS
DO BRASIL

CONJUNTOS DE DISCOS INTERMEDIÁRIOS



| Flange | Disco | Peso (kg) | Dimensões (mm) | | | | | | | |
|--------|-------|-----------|----------------|-------|-------------|-------|----|----|----|----|
| | | | A | B | C | D | | | | |
| 10" | 8" | 6" | 4" | 2" | 1/2" e 3/4" | 0,054 | 4 | 11 | 22 | 42 |
| | | | | | 1" e 1.1/4" | 0,115 | 4 | 11 | 22 | 63 |
| | | | 1.1/2" e 2" | 0,215 | 5 | 12 | 22 | 82 | | |
| | | 4" | 2.1/2" e 3" | - | - | - | - | - | | |
| | | | 4" | - | - | - | - | - | | |
| | | | 6" | - | - | - | - | - | | |
| | 8" | | - | - | - | - | - | | | |
| | 10" | - | - | - | - | - | | | | |