



FLUID CONTROLS[®]
DO BRASIL



Conheça mais em nosso catálogo

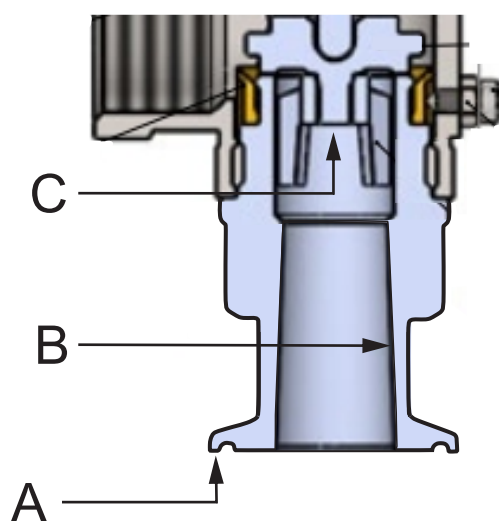
www.fluidcontrols.com.br

VÁLVULAS PSV's (VÁLVULAS DE SEGURANÇA) SEMI-SANITÁRIAS

Válvulas de segurança semi-sanitárias ou parcialmente sanitárias são aquelas que, além de serem fabricadas totalmente com materiais de aço inoxidável AISI 316, a descarga não retorna para o processo.

Tendo polimento interno sanitário conforme padrões estabelecidos por normas sanitárias internacionais, como a ASME Bioprocessing Equipment (BPE) e DIN 11864 E 11865, com rugosidade interna Ra menor ou igual a $0,4\mu\text{m}$ nas partes que estão em contato com o produto, ou seja:

- A) Flange Triclamp;
- B) Interno do Bocal;
- C) Contra-sede



A Fluid Controls do Brasil se coloca à disposição para atendê-los com informações técnicas e comerciais. Consulte-nos.

(27) **3398-4777**

VISITE NOSSO SITE:

www.fluidcontrols.com.br