



Válvulas de Segurança **VS 4**

As Válvulas de Segurança VS 4 são do tipo angular, com mola, fabricadas obedecendo a critérios normativos ASME e API, seguindo os mais rigorosos controles de qualidade.

Aplicação:

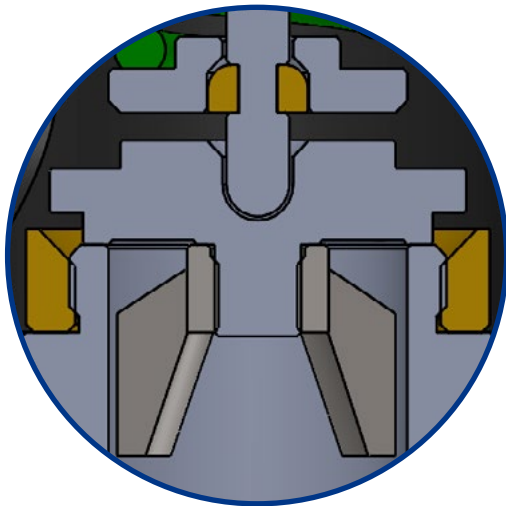
As Válvulas de Segurança VS 4 foram projetadas para atender os mais diversos processos industriais, com objetivo de proteger equipamentos e redes que operam com fluidos diversos, tais como ar comprimido, vapor, gases em geral e líquidos.

Diferenciais Técnicos:

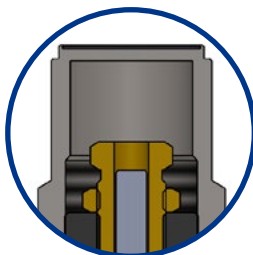
- **Projeto:** Projeto arrojado e compacto;
- **Moderno Design:** Válvulas com moderno design construtivo e excelente aspecto visual;
- **Componentes intercambiáveis:** Proporciona facilidade e baixo custo de manutenção;
- **Garantia de Rastreabilidade:**
 - Inserção da Logomarca da Fluid Controls nos principais componentes;
 - Locais definidos e visíveis para a inserção do Número de Série;
 - Inserção do Número de Série nos principais componentes: Base, Corpo, Castelo e Capô;
 - Válvulas com Lacre de Identificação numerado.

Válvulas de Segurança VS 4

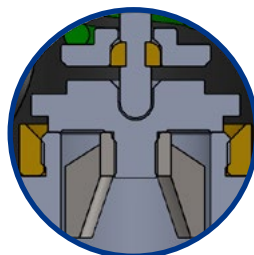
- **Aspectos construtivos:** Angular, com Mola, Tipo Convencional
- **Diferencial de Alívio:** Com anel de regulagem
- **Materiais:** Ferro fundido Nodular e Aço Inox AISI 316
- **Castelo:** Fechado
- **Dimensões:** 1/2" a 3" - Ferro Fundido Nodular
1/2" a 1" - Aço Inox AISI 316
- **Vedação:** Metal/Metal – Inox AISI 316 e Materiais Resilientes
- **Conexões:** Roscadas, Flangeadas e Triclamp.
- **Pressões:** Vasta gama de pressões



Detalhe - Sistema de Vedação

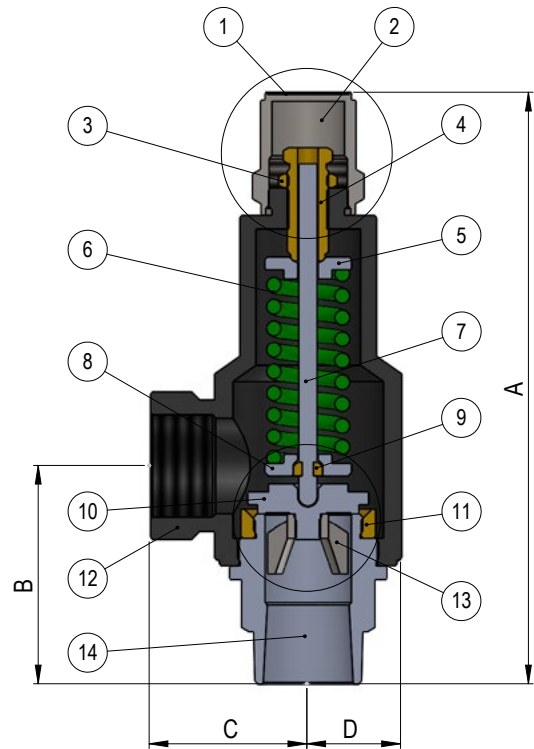


Capô Fechado



Sistema de Vedação

Características Técnicas



Bocal de entrada (14) com Formato Sônico:
Garantia de desempenho operacional com o aumento da velocidade do escoamento do fluxo.

Item	Descrição dos Componentes	Material
01	Plaqueta	Aço Inox 304
02	Capô	Aço Inox 316
03	Porca da Trava	Latão
04	Parafuso de Regulagem	Latão
05	Prato de mola superior	Aço Inox 316
06	Mola	Aço Carbono
07	Haste	Aço Inox 316
08	Prato de mola inferior	Aço Inox 316
09	Anel de apoio do prato de mola	Latão
10	Suporte da Contra Sede	Aço Inox 316
11	Anel de regulagem do POP	Latão
12	Corpo	Ferro Fundido Nodular
13	Guia da Contra Sede	Aço Inox 316
14	Bocal	Aço Inox 316