



## Válvulas de Segurança **VS 4M**

As Válvulas de Segurança VS 4M são do tipo angular, com mola, fabricadas obedecendo a critérios normativos ASME e API, seguindo os mais rigorosos controles de qualidade.

### Aplicação:

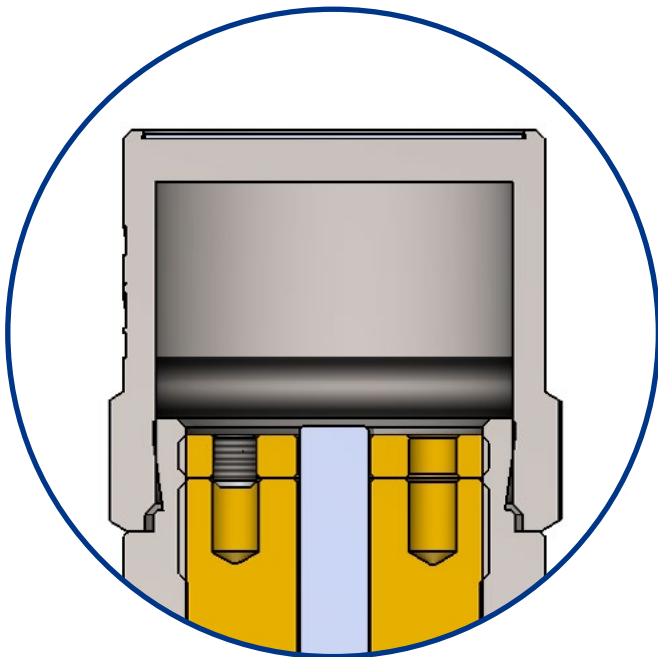
As Válvulas de Segurança VS 4M foram projetadas para atender os mais diversos processos industriais, com objetivo de proteger equipamentos e redes que operam com fluidos diversos, tais como ar comprimido, vapor, gases em geral e líquidos.

### Diferenciais Técnicos:

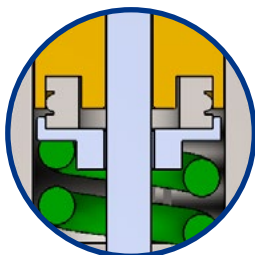
- **Projeto:** Projeto arrojado e compacto;
- **Moderno Design:** Válvulas com moderno design construtivo e excelente aspecto visual;
- **Componentes intercambiáveis:** Proporciona facilidade e baixo custo de manutenção;
- **Flanges Orientáveis:** Maior facilidade para a montagem;
- **Garantia de Rastreabilidade:**
  - Inserção da Logomarca da Fluid Controls nos principais componentes;
  - Locais definidos e visíveis para a inserção do Número de Série;
  - Inserção do Número de Série nos principais componentes: Base, Corpo, Castelo e Capô;
  - Válvulas com Lacre de Identificação numerado.

## Válvulas de Segurança VS 4M

- **Aspectos construtivos:** Angular, com Mola, Tipo Convencional
  - **Diferencial de Alívio:** Com anel de regulagem
  - **Materiais:** Ferro fundido Nodular e Aço Inox AISI 316
  - **Castelo:** Fechado
  - **Dimensões:** 1/2" a 3" - Ferro Fundido Nodular  
1/2" a 1" - Aço Inox AISI 316
  - **Vedação:** Metal/Metal – Aço Inox AISI 316 e Materiais Resilientes
  - **Conexões:** Roscadas, Flangeadas e Triclamp
- \*As válvulas flangeadas são fornecidas com Flanges Orientáveis visando facilitar a sua instalação.
- **Pressões:** Vasta gama de pressões



Sistema com Alavanca

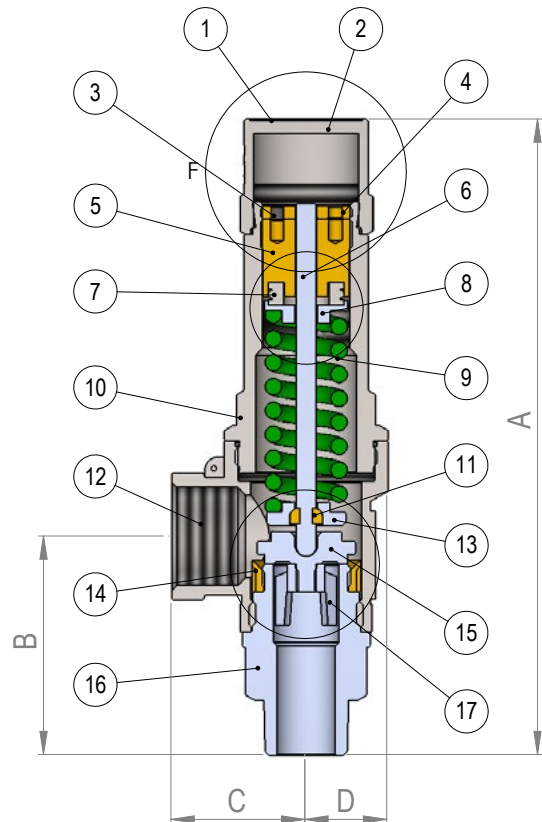


Moderno Sistema para Sensibilidade na Regulagem



Conjunto de Vedação

## Características Técnicas



Item	Descrição dos Componentes	Material	Qdt.
1	Plaqueta	Aço Inox 304	1
2	Capô	Aço AISI 316	1
3	Parafuso mosca	Aço Inox 304	1
4	Porca de trava do Paraf. de Regulagem	Latão	1
5	Parafuso de Regulagem	Latão	1
6	Haste	Aço Inox 316	1
7	Rolamento	Aço Carbono	1
8	Prato de mola Superior	Aço Inox 316	1
9	Mola Aço	Aço Inox 316	1
10	Castelo	Aço Inox 316	1
11	Anel de apoio do prato de mola	Latão	1
12	Corpo	Aço Inox 316	1
13	Prato de mola inferior	Aço Inox 316	1
14	Anel de regulagem	Bronze	1
15	Suporte contra sede	Aço Inox 316	1
16	Base Aço	Aço Inox 316	1
17	Guia da contra sede	Aço Inox 316	1