



**FLUID
CONTROLS**
DO BRASIL



Válvulas de Segurança e Alívio

VS 12C

As Válvulas de Segurança e Alívio VS 12C são do tipo angular, com mola, fabricado obedecendo aos critérios normativos ASME VIII e API, seguindo os mais rigorosos controles de qualidade.

Aplicação:

As Válvulas de Segurança e Alívio VS 12C foram projetadas para atender os mais diversos processos industriais, com objetivo de proteger equipamentos e redes que operam com fluidos diversos, tais como ar comprimido, gases em geral e líquidos.

*Com ampla aplicação em manifolds de refrigeração.

Diferenciais Técnicos:

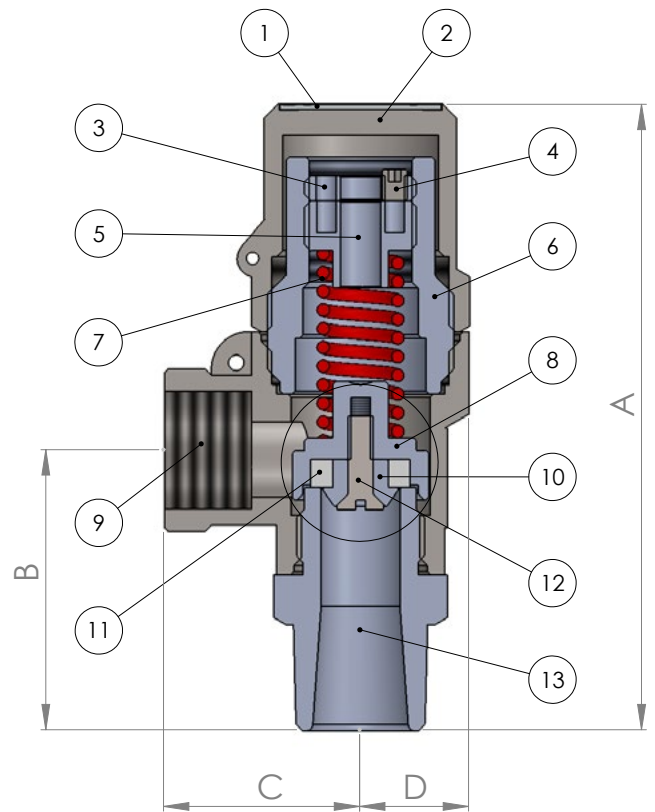
- **Projeto:** Projeto arrojado e compacto;
- **Performance:** Projetada com contra sede dotada de defletor proporcionando melhor desempenho com aumento de velocidade de fluxo, abertura e reassentamento perfeito;
- **Moderno Design:** Válvulas com moderno design construtivo e excelente aspecto visual;
- **Componentes intercambiáveis:** proporciona facilidade e baixo custo de manutenção;
- **Garantia de durabilidade:** Fabricadas em Aço Inox AISI 316, Bronze ou Aço Carbono WCB;
- **Garantia de Rastreabilidade:**
 - Inserção da Logamarca da Fluid Controls nos principais componentes;
 - Locais definidos e visíveis para a inserção do Número de Série;
 - Inserção do Número de Série nos principais componentes: Base, Corpo, Castelo e Capô;
 - Válvulas com Lacre de Identificação numerado.

Válvulas de Segurança VS 12C

- **Aspectos construtivos:** Tipo Angular, com Mola
- **Diferencial de Alívio:** Diferencial de Alívio Fixo
- **Materiais:** Aço Inox AISI 316, Bronze ou Aço Carbono WCB
- **Dimensões:** de 1/2" a 2
- **Vedação:** Elastômeros e Materiais Resilientes
- **Conexões:** Roscadas
- **Pressões:** Vasta gama de Pressões



Características Técnicas

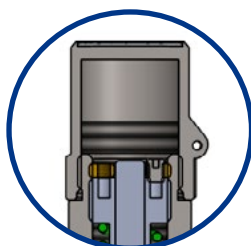


Bocal de entrada (13) com Orifício Sônico:
Garantia de melhor desempenho operacional com o aumento da velocidade do escoamento do fluxo.

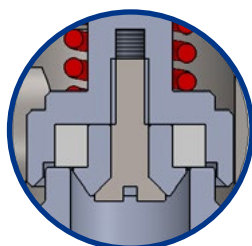
Tabela Dimensional e Pesos (mm e kg)

Diâmetro	A	B	C	D	Peso
1/4" x 1/2"	141	43	31	17,5	0,5kg
3/8" x 1/2"	141	43	31	17,5	0,45kg
1/2" x 1/2"	141	43	31	17,5	0,5kg
3/4" x 3/4"	162	48	31	20,5	0,80kg
3/4" x 1"	207	66	42	25	1,6kg
1" x 1"	207	66	42	25	1,6kg
1 1/4"	-	-	-	-	-
1 1/2"	-	-	-	-	-
2"	-	-	-	-	-

* Modelo Conexão Roscada



Capô Fechado



Sistema de Vedação

Item	Descrição dos Componentes	Material
01	Plaqueta	Aço Inox 304
02	Capô	Aço Inox 316
03	Porca de Trava Paraf. de Regulagem	Latão
04	Parafuso mosca	Aço Inox 304
05	Parafuso de Regulagem	Aço Inox 316
06	Castelo	Aço Inox 316
07	Mola	Aço Inox 316
08	Suporte da Contra Sede	Aço Inox 316
09	Corpo	Aço Inox 316
10	Disco de Fixação da Contra Sede	Aço Inox 316
11	Contra Sede	Teflon
12	Parafuso de trava do disco de fixação	Aço Inox 304
13	Bocal	Aço Inox 316