



FLUID
CONTROLS[®]
DO BRASIL



Válvulas de Segurança **VS 500**

As Válvulas de Segurança e Alívio VS 500 são do tipo convencional, com mola, fabricadas obedecendo aos critérios normativos ASME VIII e API, seguindo os mais rigorosos controles de qualidade.

Aplicação:

As Válvulas de Segurança VS500 foram projetadas para atender os mais diversos processos industriais, com objetivo de proteger equipamentos e redes que operam com fluidos, tais como ar comprimido e gases.

Diferenciais Técnicos:

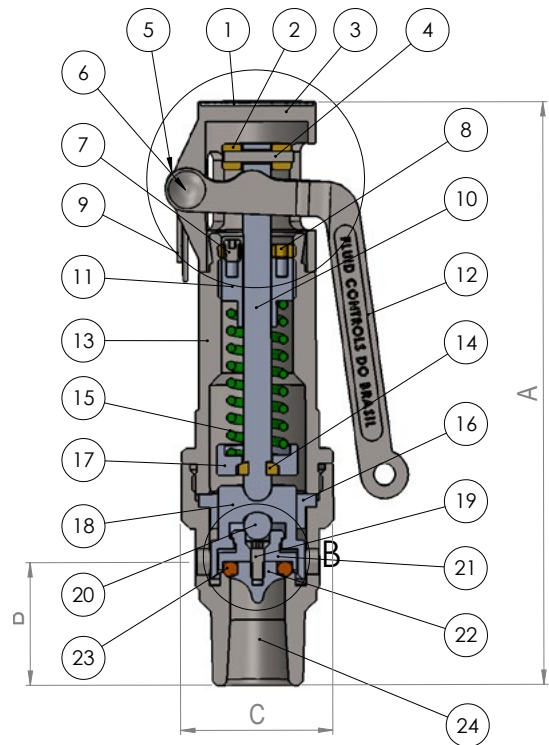
- **Projeto:** Projeto arrojado e compacto;
- **Performance:** Projetada com contra sede dotada de defletor proporcionando melhor desempenho com aumento de velocidade de fluxo, abertura e reassentamento perfeito;
- **Moderno design:** Válvulas com moderno design construtivo e excelente aspecto visual;
- **Componentes intercambiáveis:** proporciona facilidade e baixo custo de manutenção;
- **Flanges orientáveis:** Possibilitando maior facilidade para a montagem;
- **Garantia de Durabilidade:** Fabricadas em Aço Inox AISI 316 ou Mista - Aço Carbono WCB/Inox AISI 316;
- **Garantia de Rastreabilidade:**
 - Inserção da Logamarca da Fluid Controls nos principais componentes;
 - Locais definidos e visíveis para a inserção do Número de Série;
 - Inserção do Número de Série nos principais componentes: Base, Corpo, Castelo, Capô e Alavanca;
 - Válvulas com Lacre de Identificação numerado.

Válvulas de Segurança VS 500

- **Aspectos construtivos:** Tipo convencional, com mola.
- **Diferencial de Alívio:** Diferencial de Alívio Fixo.
- **Materiais:** Aço Inox AISI 316 - VS50MI
Mista - Aço Carbono WCB/Inox AISI 316 - VS50MIC
- **Castelo:** Fechado
- **Dimensões:** de 1/4" a 1 1/2"
- **Vedação:** Materiais Resilientes
- **Conexões:** Roscadas e Flangeadas
- **Pressões:** Vasta gama de Pressões



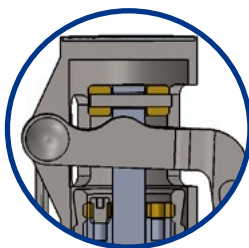
Características Técnicas



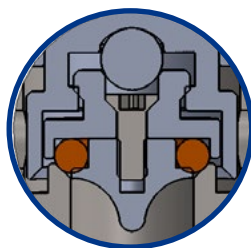
Bocal de entrada (24) com Orifício Sônico:
Garantia de melhor desempenho operacional com o aumento da velocidade do escoamento do fluxo.

Tabela Dimensional e Pesos (mm e kg)					
Diâmetro	A	B	C	D	Peso
1/4"	132	27	35	-	0,460
3/8"	-	-	-	-	-
1/2"	132	27	35	-	0,395
3/4"	153	32	42	-	0,680
1"	186	40	50	-	1,380
1 1/4"	187	39	50	-	1,250
1 1/2"	230	45	66	-	2,500

* Modelo Conexão Roscada



Capô dotado de furo roscado, para a realização de teste hidrostático, sem a retirada da válvula do equipamento



Conjunto de Vedação com Defletor para direcionamento de fluxo

Item	Descrição dos Componentes	Material
01	Plaqueta	Aço Inox 304
02	Anel superior da haste	Latão
03	Capô	Aço Inox 316
04	Pino do anel superior	Aço Inox 316
05	Arruela	Aço Inox 304
06	Pino de articulação	Aço Inox 304
07	Parafuso mosca	Aço Inox 304
08	Porca de trava do Paraf. de Regulagem	Latão
09	Cupilha	Aço Inox 304
10	Haste	Aço Inox 316
11	Parafuso de regulagem	Aço Inox 316
12	Alavanca	Aço Inox 316
13	Castelo	Aço Inox 316
14	Anel de apoio do prato de mola	Latão
15	Mola	Aço Inox 316
16	Guia do Suporte da contra sede	Aço Inox 316
17	Prato de Mola	Aço Inox 316
18	Suporte Primário	Aço Inox 316
19	Parafuso de fixação do disco	Aço Inox 304
20	Esfera	Aço Inox 316
21	Suporte secundário	Aço Inox 316
22	Disco de fixação da Contra Sede	Aço Inox 316
23	Contra Sede	Nitrílica
24	Bocal	Aço Inox 316