



Válvulas de Segurança **VS 1200** ASME I

As Válvulas de Segurança e Alívio VS 1200 são do tipo angular, com mola, fabricadas em conformidade com os requisitos normativos ASME I e API, seguindo os mais rigorosos controles de qualidade.

Aplicação:

As Válvulas de Segurança e Alívio VS 1200 ASME I foram projetadas para atender os mais diversos processos industriais, com objetivo de proteger equipamentos e redes que operam com fluidos diversos, tais como ar comprimido, vapor e gases.

Diferenciais Técnicos:

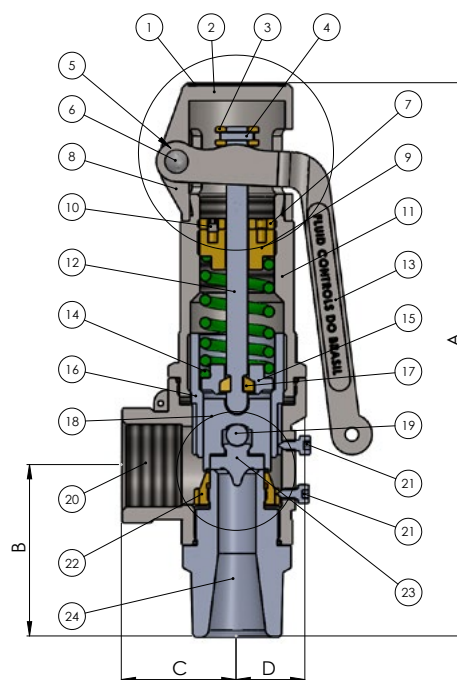
- **Projeto:** Projeto arrojado e compacto;
- **Performance:** Projetada com contra sede dotada de defletor proporcionando melhor desempenho com aumento da velocidade de fluxo, abertura e reassentamento perfeito;
- **Moderno design:** Válvulas com moderno design construtivo e excelente aspecto visual
- **Componentes intercambiáveis:** proporciona facilidade e baixo custo de manutenção.
- **Flanges orientáveis:** possibilitando maior facilidade para a montagem
- **Garantia de Durabilidade:** Aço Inox AISI 316, Bronze ou Aço Carbono WCB;
- **Garantia de Rastreabilidade:**
 - Inserção da Logomarca da Fluid Controls nos principais componentes;
 - Locais definidos e visíveis para a inserção do Número de Série;
 - Inserção do Número de Série nos principais componentes: Base, Corpo, Castelo, Capô e Alavanca;
 - Válvulas com Lacre de Identificação numerado.

Válvulas de Segurança VS 1200 ASME I

- **Aspectos construtivos:** Tipo Angular, com Mola – Convencional e Balanceada
- **Diferencial de Alívio:** Com anéis de regulagem
- **Materiais:** Aço Inox AISI 316, Bronze ou Aço Carbono WCB
- **Castelo:** Aberto e Fechado
- **Dimensões:** 1/4" a 2 1/2"
- **Vedação:** Metal/Metal e Materiais Resilientes
- **Conexões:** Rosqueadas, Flangeadas e Triclamp
As válvulas flangeadas são fornecidas com Flanges Orientáveis visando facilitar a sua instalação.
- **Acessórios:** Fole e Diafragma - de acordo com o tipo de aplicação.
- **Pressões:** Vasta gama de pressões



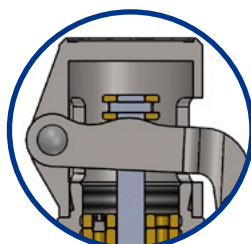
Características Técnicas



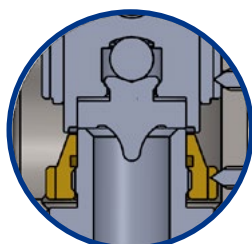
Bocal de entrada (24) com Orifício Sônico: Garantia de melhor desempenho operacional com o aumento da velocidade do escoamento do fluxo.

Tabela Dimensional e Pesos (mm e kg)					
Diâmetro	A	B	C	D	Peso
1/4" x 1/2"	146	43	31	17,5	0,5kg
3/8" x 1/2"	146	43	31	17,5	0,5kg
1/2" x 1/2"	146	43	31	17,5	0,5kg
1/2" x 3/4"	169	53	31	20,5	0,9kg
3/4" x 3/4"	169	48	31	20,5	0,90kg
3/4" x 1"	205	66	42	25	1,20kg
1" x 1"	205	66	42	25	1,20kg
1" x 1 1/4"	263	85	52	32	2,80kg
1 1/4" x 1 1/4"	294	94	61	41	5,00kg
1 1/4" x 1 1/2"	294	100	65	41	5,00kg
1 1/2" x 1 1/2"	294	94	61	41	5,00kg
1 1/2" x 2"	364	112	74	52	10,2
2" x 2"	354	118	74	52	10,20kg
2" x 2 1/2"	368	118	74	52	10,20kg
2 1/2" x 2 1/2"	-	-	-	-	-

* Modelo Conexão Roscada



Capô dotado de furo roscado, para a realização de teste hidrostático, sem retirada da válvula do equipamento.



Conjunto de Vedação com Defletor para direcionamento de fluxo.

Item	Descrição dos Componentes	Material
01	Plaqueta	Aço Inox 304
02	Capô	Aço Inox 316
03	Anel superior da haste	Latão
04	Pino de trava	Aço Inox 316
05	Arruela	Aço Inox 304
06	Pino de Articulação	Aço Inox 304
07	Porca de Trava	Latão
08	Cupilha	Aço Inox 304
09	Parafuso de Regulagem	Latão
10	Parafuso Mosca	Aço Inox 304
11	Castelo	Aço Inox 316
12	Haste	Aço Inox 316
13	Alavanca	Aço Inox 316
14	Mola	Aço Inox 316
15	Prato de Mola	Aço Inox 316
16	Anel superior do POP	Aço Inox 316
17	Anel de apoio do Prato de Mola	Latão
18	Suporte primário	Aço Inox 316
19	Esfera	Aço Inox 316
20	Corpo	Aço Inox 316
21	Parafuso de trava do Anel do POP	Aço Inox 304
22	Anel de regulagem do POP	Latão
23	Suporte secundário	Aço Inox 316
24	Bocal	Aço Inox 316