



**FLUID
CONTROLS**
DO BRASIL

40  **ANOS**

Trabalhando para sua segurança



Válvulas de Segurança **VS 14L**

As Válvulas de Segurança e Alívio VS14L são do tipo convencional, com mola, fabricadas conforme os requisitos normativos ASME VIII e API, seguindo os mais rigorosos controles de qualidade. **As válvulas VS 14L são as únicas válvulas da categoria com possibilidade de direcionamento de fluxo.**

Aplicação:

As Válvulas de Segurança e Alívio VS 14L foram projetadas para atender aos mais diversos processos industriais, com objetivo de proteger equipamentos e redes que operam com fluidos diversos, tais como: ar comprimido, gases em geral e fluidos líquidos.

*São indicadas para processos que operam com pequenas vazões.

Diferenciais Técnicos:

- **Projeto:** Projeto compacto, projetada com conjunto de vedação que proporciona maior velocidade de abertura e reassentamento;
- **Moderno Design:** Válvulas com moderno design construtivo e excelente aspecto visual;
- **Garantia de durabilidade:** Lacs numerados e N° de série em destaque nos principais componentes;
- **Componentes intercambiáveis:** proporciona facilidade e baixo custo de manutenção;
- **Garantia de Rastreabilidade:**
 - Embaladas individualmente visando manter a perfeita integridade e proteção;
 - Fabricadas em aço inox 316 – garantia de durabilidade.

Válvulas de Segurança VS1200

- Aspectos construtivos: Tipo Convencional – Angular, com Mola
- Diferencial de Alívio: Fabricadas com Diferencial de Alívio Fixo
- Materiais: Aço inox 316 e Latão
- Castelo: Fechado
- Dimensões: 1/4"
- Vedação: Metal/Metal, Elastômeros, Materiais Resilientes
- Conexões: Roscadas



Características Técnicas

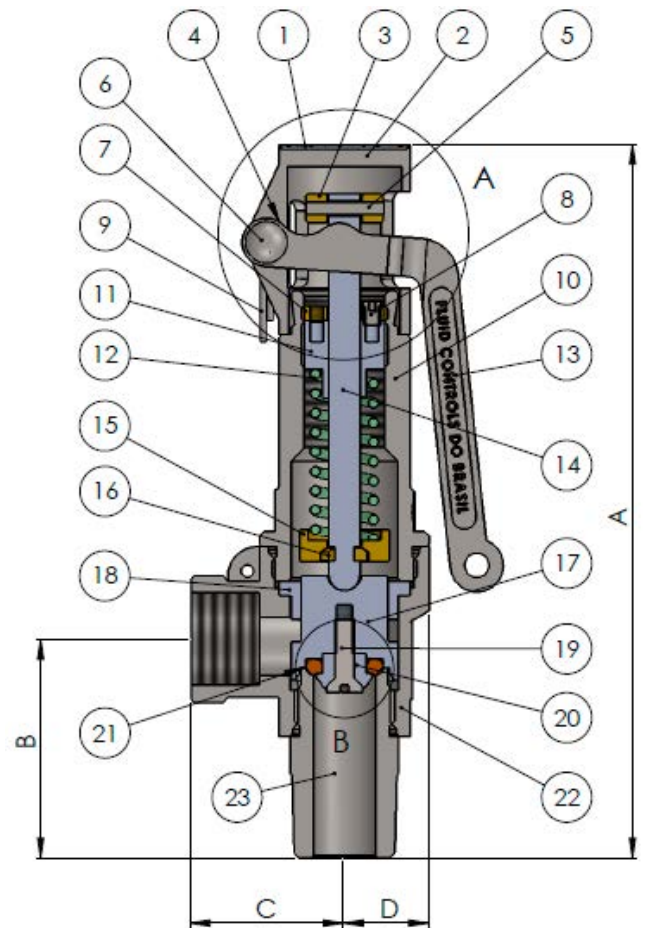
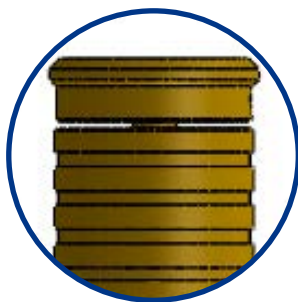
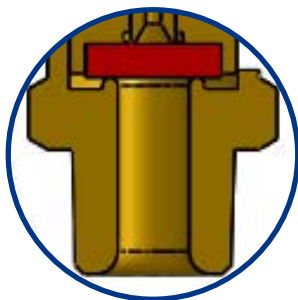


Tabela Dimensional e Pesos (mm e kg)					
Diâmetro	A	B	C	D	Peso
1/4"	63	27	23	-	0,07
1/4" x 1/4"	70	27	22	9,5	0,12

* Modelo Conexão Roscada



Sistema de Vedação



Sistema com Alavanca

Item	Descrição dos Componentes	Material
01	Lacre	Chumbo
02	Arame Trançado do Lacre	Aço Inox 304
03	Contra Sede	Viton
04	Corpo	Aço Inox 316
05	Base	Aço Inox 316
06	Sede	Aço Inox 316
07	Mola	Aço Inox 316
08	Parafuso de regulagem	Aço Inox 316
09	Haste	Aço Inox 316
10	Plaqueta de Identificação	Aço Inox 304
11	Anel de Vedação	Cobre
12	Capô	Aço Inox 316