



**40 ANOS**  
Trabalhando para sua segurança



## Válvulas de Segurança **VS 500**

As Válvulas de Segurança e Alívio VS 500 são do tipo convencional, com mola, fabricadas obedecendo aos critérios normativos ASME VIII e API, seguindo os mais rigorosos controles de qualidade.

### Aplicação:

As Válvulas de Segurança VS500 foram projetadas para atender os mais diversos processos industriais, com objetivo de proteger equipamentos e redes que operam com fluidos, tais como Ar Comprimido e Gases inertes.

### Diferenciais Técnicos:

- **Projeto:** Projeto arrojado e compacto
- **Moderno Design:** Válvulas com moderno design construtivo e excelente aspecto visual
- **Componentes intercambiáveis:** Proporcionam facilidade e baixo custo de manutenção.
- **Flanges Orientáveis:** Maior facilidade para a montagem
- **Garantia de durabilidade:** Fabricadas em aço inox 316
- **Garantia de Rastreabilidade:**
  - Inserção da Logomarca da Fluid Controls nos principais componentes
  - Locais definidos e visíveis para a inserção do Número de Série
  - Inserção de Números de Série nos principais componentes
  - Lacre de Identificação seriado e numerado

## Válvulas de Segurança VS 500

- **Aspectos construtivos:** Tipo convencional, com mola
- **Diferencial de Alívio:** Diferencial de Alívio Fixo
- **Materiais:** Aço inox 316
- **Castelo:** Fechado
- **Dimensões:** de 1/4" a 1 1/2"
- **Vedação:** Materiais Resilientes
- **Conexões:** Roscadas e Flangeadas  
\*As válvulas flangeadas são fornecidas com Flanges Orientáveis visando facilitar a sua instalação.
- **Pressões:** Vasta gama de Pressões



## Características Técnicas

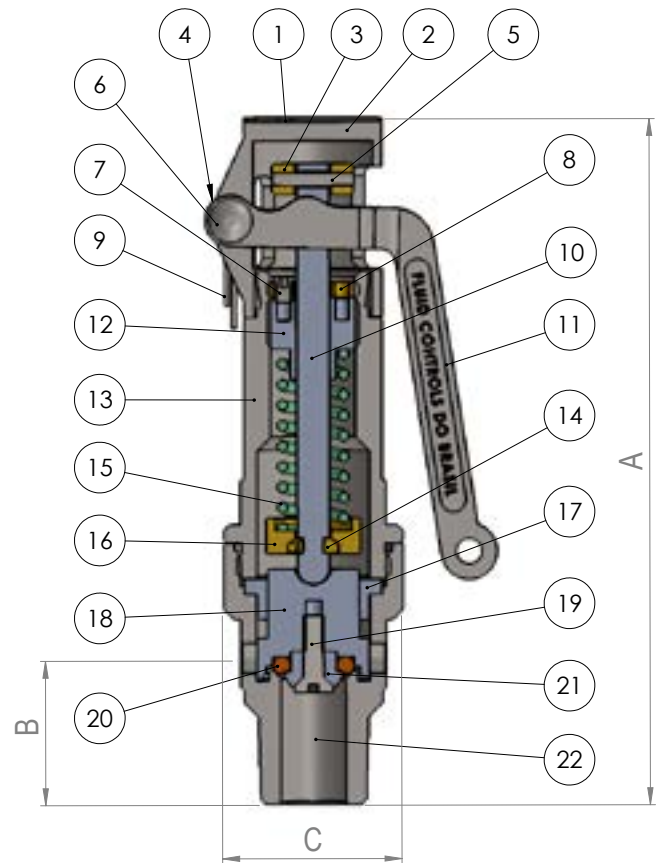
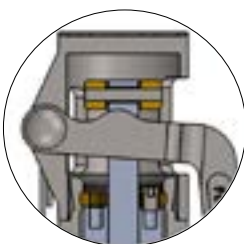
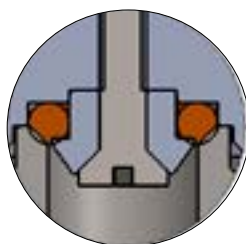


Tabela Dimensional e Pesos (mm e kg)					
Diâmetro	A	B	C	D	Peso
1/4"	132	27	35	-	0,460
3/8"					
1/2"	132	27	35	-	0,395
3/4"	153	32	42	-	0,680
1"	186	40	50	-	1,380
1 1/4"	187	39	50	-	1,250
1 1/2"	230	45	66	-	2,500

\* Modelo Conexão Roscada



Sistema com Alavanca



Sistema de Vedação

Item	Descrição dos Componentes	Material
01	Plaqueta	Aço Inox 304
02	Capô	Aço Inox 316
03	Anel superior da haste	Latão
04	Arruela	Aço Inox 304
05	Pino de trava do anel superior da haste	Aço Inox 304
06	Pino da alavanca	Aço Inox 304
07	Parafuso mosca	Aço Inox 304
08	Porca de trava do Paraf. de Regulagem	Latão
09	Cupilha	Aço Inox 304
10	Haste	Aço Inox 316
11	Alavanca	Aço Inox 316
12	Parafuso de regulagem	Aço Inox 316
13	Castelo	Aço Inox 316
14	Anel de apoio do prato de mola	Latão
15	Mola	Aço Inox 316
16	Prato de Mola	Latão
17	Guia do Suporte da contra sede	Aço Inox 316
18	Suporte da contra sede	Aço Inox 316
19	Parafuso de trava do disco de fixação	Aço Inox 316
20	Contra sede	Nitrílica
21	Disco de fixação da contra sede	Aço Inox 316
22	Corpo	Aço Inox 316