



**FLUID
CONTROLS**
DO BRASIL

40 ANOS

Trabalhando para sua segurança



Válvulas de Segurança **VS 40M**

As Válvulas de Segurança VS 40-M são do tipo angular, com mola, fabricadas obedecendo a critérios normativos ASME e API, seguindo os mais rigorosos controles de qualidade.

Aplicação:

As Válvulas de Segurança VS 40-M foram projetadas para atender os mais diversos processos industriais, com objetivo de proteger equipamentos e redes que operam com fluidos diversos, tais como ar comprimido, vapor, gases em geral e líquidos.

Diferenciais Técnicos:

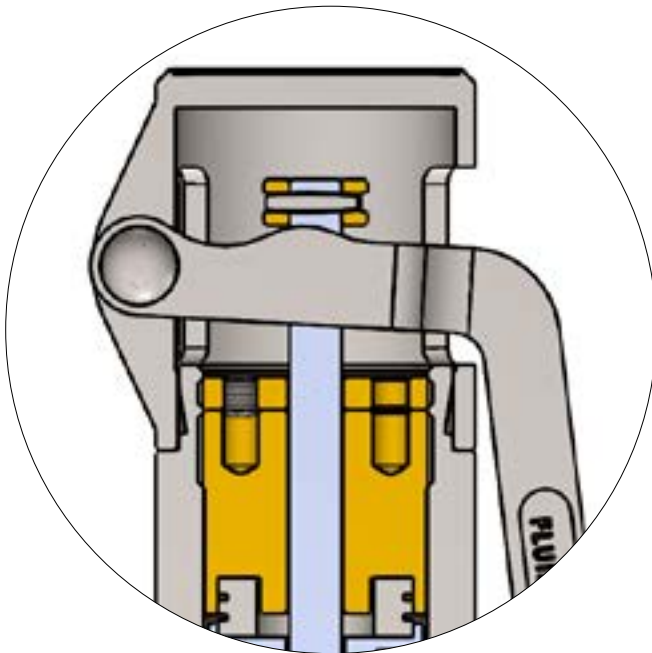
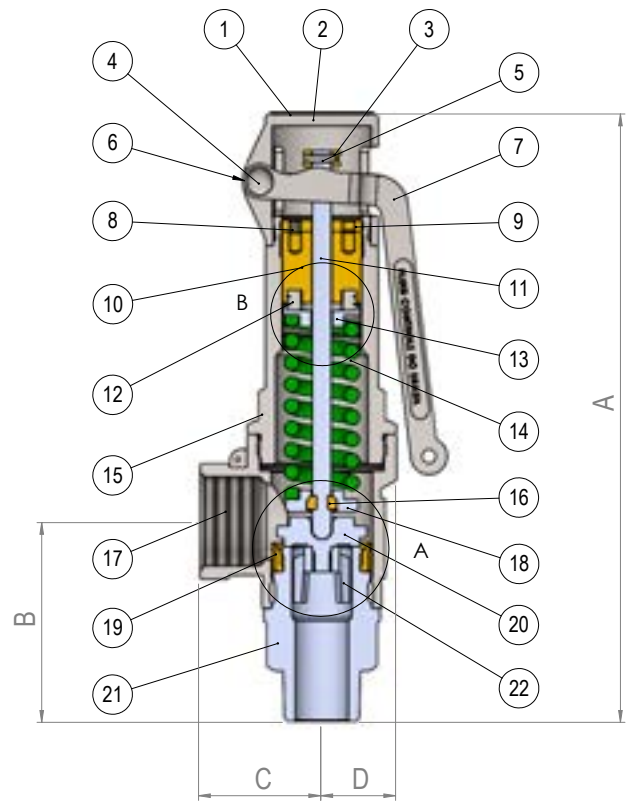
- **Projeto:** Projeto arrojado e compacto
- **Moderno Design:** Válvulas com moderno design construtivo e excelente aspecto visual
- **Componentes intercambiáveis:** Proporciona facilidade e baixo custo de manutenção.
- **Flanges Orientáveis:** Maior facilidade para a montagem
- **Garantia de durabilidade:** Fabricadas em aço inox 316 e Aço carbono WCB
- **Garantia de Rastreabilidade:**
 - Inserção da Logomarca da Fluid Controls nos principais componentes.
 - Locais definidos e visíveis para a inserção do Número de Série.
 - Inserção de Números de Série nos principais componentes: Base, Corpo, Castelo, Capô e Alavanca.
 - Lacre de Identificação seriado e numerado.

Válvulas de Segurança VS40M

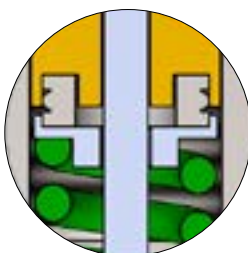
- **Aspectos construtivos:** Angular, com Mola, Tipo Convencional
- **Diferencial de Alívio:** Com anéis de regulação
- **Materiais:** Aço Carbono WCB e Aço Inox 316
- **Castelo:** Aberto ou Fechado
- **Dimensões:** de 1/2" a 2"
- **Vedação:** Metal/Metal – Inox 316 e Materiais Resilientes
- **Conexões:** Roscadas e Flangeadas
*As válvulas flangeadas são fornecidas com Flanges Orientáveis visando facilitar a sua instalação.
- **Pressões:** Vasta gama de pressões



Características Técnicas



Sistema com Alavanca



Moderno Sistema para Sensibilidade na Regulação



Conjunto de Vedação

| Item | Descrição dos Componentes | Material |
|------|---|--------------|
| 01 | Plaqueta | Aço Inox 304 |
| 02 | Capô | Aço Inox 316 |
| 03 | Anel superior da haste | Latão |
| 04 | Pino de articulação | Aço Inox 304 |
| 05 | Pino trava do anel superior da haste | Aço Inox 304 |
| 06 | Arruela | Aço Inox 304 |
| 07 | Alavanca | Aço Inox 316 |
| 08 | Parafuso mosca | Aço Inox 304 |
| 09 | Porca de trava do parafuso de regulação | Latão |
| 10 | Parafuso de regulação | Latão |
| 11 | Haste | Aço Inox 316 |
| 12 | Rolamento | Aço carbono |
| 13 | Prato de mola superior | Aço Inox 316 |
| 14 | Mola | Aço Inox 316 |
| 15 | Castelo | Aço Inox 316 |
| 16 | Anel de Apoio do Prato de Mola | Latão |
| 17 | Corpo | Aço Inox 316 |
| 18 | Prato de Mola Inferior | Aço Inox 316 |
| 19 | Anel de regulação | Bronze |
| 20 | Suporte da Contra Sede | Aço Inox 316 |
| 21 | Base | Aço Inox 316 |
| 22 | Guia da Contra Sede | Aço Inox 316 |