



Válvulas de Segurança **VS 200**

As Válvulas de Segurança e Alívio VS 200 são do tipo convencional, com mola, fabricadas obedecendo aos critérios normativos ASME VIII e API, seguindo os mais rigorosos controles de qualidade.

Aplicação:

As Válvulas de Segurança e Alívio VS 200 foram projetadas para atender os mais diversos processos industriais, com objetivo de proteger equipamentos e redes que operam com fluidos diversos, tais como com ar comprimido, vapor, gases em geral e fluidos líquidos.
*Válvulas indicadas para processos que operam com pequenas vazões e altas pressões.

Diferenciais Técnicos:

- **Projeto:** Projeto arrojado e compacto
- **Moderno Design:** Válvulas com moderno design construtivo e excelente aspecto visual
- **Componentes intercambiáveis:** Proporcionam facilidade e baixo custo de manutenção.
- **Garantia de durabilidade:** Fabricadas em aço inox 316
- **Garantia de Rastreabilidade:**
 - Inserção da Logamarca da Fluid Controls nos principais componentes
 - Inserção de Números de Série nos principais componentes
 - Lacre de Identificação seriado e numerado

Válvulas de Segurança VS 200

- Aspectos construtivos: Tipo convencional, com Mola
- Diferencial de Alívio: Fabricadas com Diferencial de Alívio Fixo
- Materiais: Aço inox 316
- Castelo: Fechado
- Dimensões: de 1/4" a 1/2"
- Vedação: Materiais Resilientes
- Conexão: Roscada
- Pressões: Vasta gama de Pressões



Características Técnicas

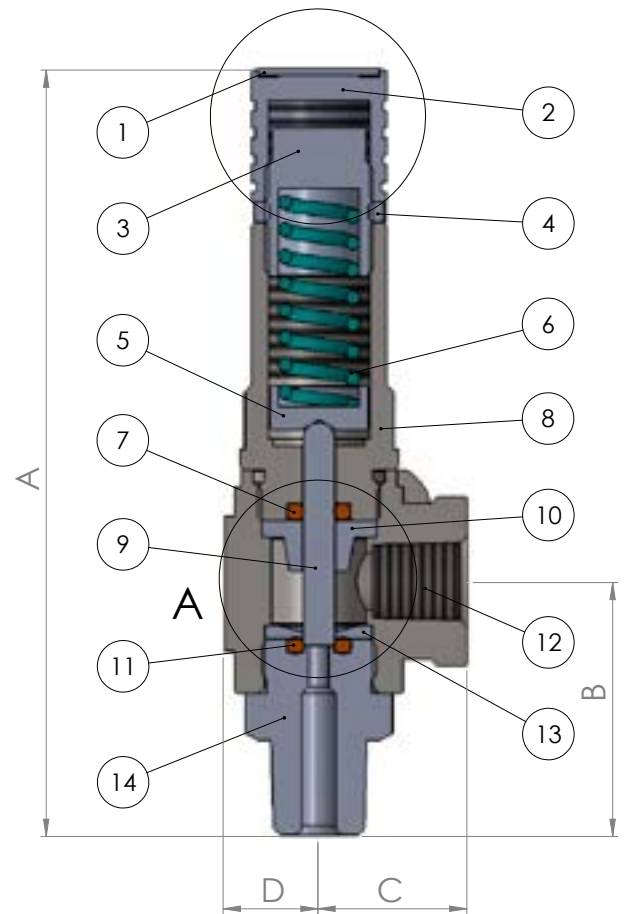
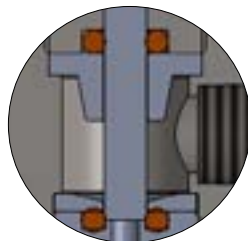


Tabela Dimensional e Pesos (mm e kg)					
Diâmetro	A	B	C	D	Peso
1/4"	100	40	28,5	-	0,270
3/8"	110	40	28,5	-	0,270
1/2"	128	39	34	-	0,53

* Modelo Conexão Roscada



Sistema de Vedação



Capuz Fechado

Item	Descrição dos Componentes	Material
01	Plaqueta	Aço Inox 304
02	Capô	Aço Inox 316
03	Parafuso de regulagem	Aço Inox 316
04	Porca de trava do Paraf. de Regulagem	Aço Inox 316
05	Prato de mola	Aço Inox 316
06	Mola	Aço Inox 316
07	O'ring	Nitrilica
08	Castelo	Aço Inox 316
09	Haste	Aço Inox 316
10	Guia da Contra sede	Aço Inox 316
11	Contra sede	Nitrilica
12	Corpo	Aço Inox 316
13	Disco de vedação	Aço Inox 316
14	Base	Aço Inox 316