



**FLUID  
CONTROLS**  
DO BRASIL

**40** ANOS

Trabalhando para sua segurança



## Válvulas de Segurança **VS 140N**

As Válvulas de Segurança VS140N são do tipo convencional, com mola, fabricado obedecendo aos critérios normativos ASME VIII e API, seguindo os mais rigorosos controles de qualidade.

### Aplicação:

As Válvulas de Segurança VS140 foram projetadas para atender os mais diversos processos industriais, com objetivo de proteger equipamentos e redes que operam com fluidos diversos, tais como com ar comprimido, gases em geral e fluidos líquidos não poluentes. \*São indicadas para processos que operam com pequenas vazões.

### Diferenciais Técnicos:

- Projeto compacto
- Projetada com conjunto de vedação que proporciona maior velocidade de abertura e reassentamento
- Válvulas com moderno design construtivo e excelente aspecto visual
- Garantia de Rastreabilidade – Lacre numerado e Nº de série em destaque
- Componentes intercambiáveis – proporcionam facilidade e baixo custo de manutenção
- Embaladas individualmente visando manter a perfeita integridade e proteção
- Fabricadas em aço inox 316 – garantia de durabilidade

## Válvulas de Segurança VS 140N

- **Aspectos construtivos:** Tipo Convencional, com Mola
- **Diferencial de Alívio:** Fabricadas com Diferencial de Alívio Fixo
- **Materiais:** Aço inox 316 e Latão
- **Castelo:** Fechado
- **Dimensões:** de 1/4" a 2"
- **Vedação:** Materiais Resilientes
- **Conexão:** Roscada
- **Pressões:** Vasta gama de Pressões



## Características Técnicas

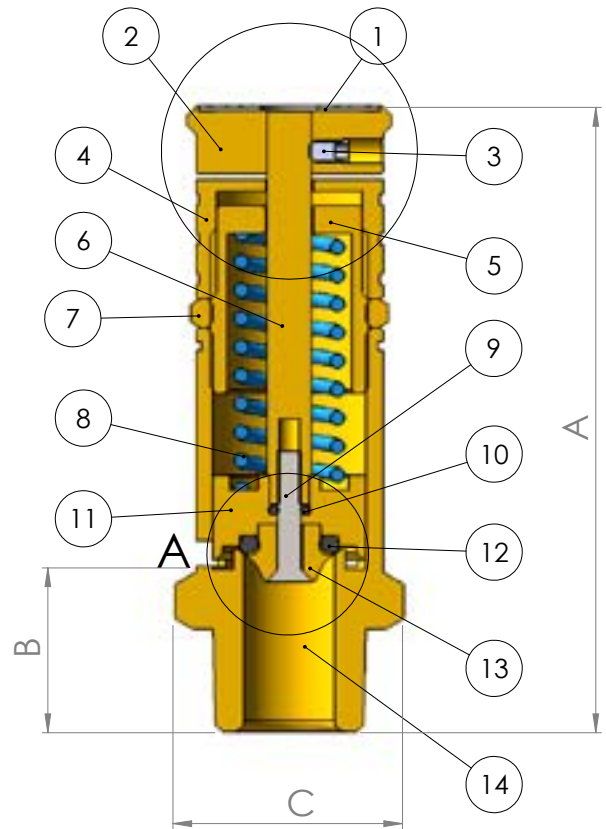
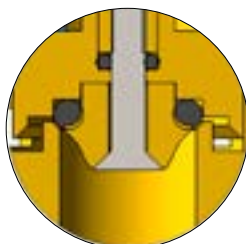


Tabela Dimensional e Pesos (mm e kg)					
Diâmetro	A	B	C	D	Peso
1/4"	68	22	22	-	0,075
3/8"	72	28	22	-	0,100
1/2"	92	26	31	-	0,240
3/4"	98	32	35	-	0,480
1"	117	39	47	-	0,500
2"	200	45	73	-	2,400

\* Modelo Conexão Roscada



Sistema de Vedação



Sistema de Acionamento "Botton"

Item	Descrição dos Componentes	Material
01	Plaqueta	Aço Inox 304
02	Plaqueta	Aço Inox 304
03	Dispositivo de Acionamento	Latão
04	Parafuso Mosca	Aço Inox 304
05	Capô	Latão
06	Parafuso de Regulação	Aço Inox 304
07	Haste	Latão
08	Porca de trava do Paraf. de Regulação	Latão
09	Mola	Aço Carbono
10	Paraf. de trava do disco de vedação	Aço Inox 304
11	Oring da Haste	Nitrílica
12	Suporte da Contra Sede	Latão
13	Contra Sede	Nitrílica
14	Disco de Fixação da Contra Sede	Latão