



**FLUID  
CONTROLS**  
DO BRASIL

**40**   
ANOS

Trabalhando para sua segurança



## Válvulas de Segurança **VS 1200**

As Válvulas de Segurança e Alívio VS1200 são do tipo angular, com mola, fabricadas em conformidade com os requisitos normativos ASME I e API, seguindo os mais rigorosos controles de qualidade.

### Aplicação:

As Válvulas de Segurança e Alívio VS1200 foram projetadas para atender os mais diversos processos industriais, com objetivo de proteger equipamentos e redes que operam com fluidos diversos, tais como ar comprimido, vapor, gases em geral e líquidos.

### Diferenciais Técnicos:

- Projeto: arrojado e compacto.
- Projetada com conjunto de vedação que proporciona maior velocidade de abertura e reassentamento.
- Válvulas com moderno design construtivo e excelente aspecto visual.
- Garantia de Rastreabilidade – Lacres numerados e N° de série em destaque nos principais componentes.
- Componentes intercambiáveis – Proporciona facilidade e baixo custo de manutenção.
- Flanges orientáveis possibilitando maior facilidade para a montagem.
- Fabricadas em aço inox 316 – Garantia de durabilidade

## Válvulas de Segurança VS1200

- **Aspectos construtivos:** Tipo Angular, com Mola – Convencional e Balanceada
- **Diferencial de Alívio:** Com anéis de regulagem ou com Diferencial de Alívio Fixo.
- **Materiais:** Aço inox 316, Bronze e Aços Ligados
- **Castelo:** Aberto e Fechado
- **Dimensões:** 1/4" a 2 1/2"
- **Vedação:** Metal/Metal, Elastômeros, Materiais Resilientes
- **Conexões:** Roscadas e Flangeadas  
As válvulas flangeadas são fornecidas com Flanges Orientáveis visando facilitar a sua instalação.
- **Acessórios:** Fole e Diafragma - de acordo com o tipo de aplicação.



## Características Técnicas

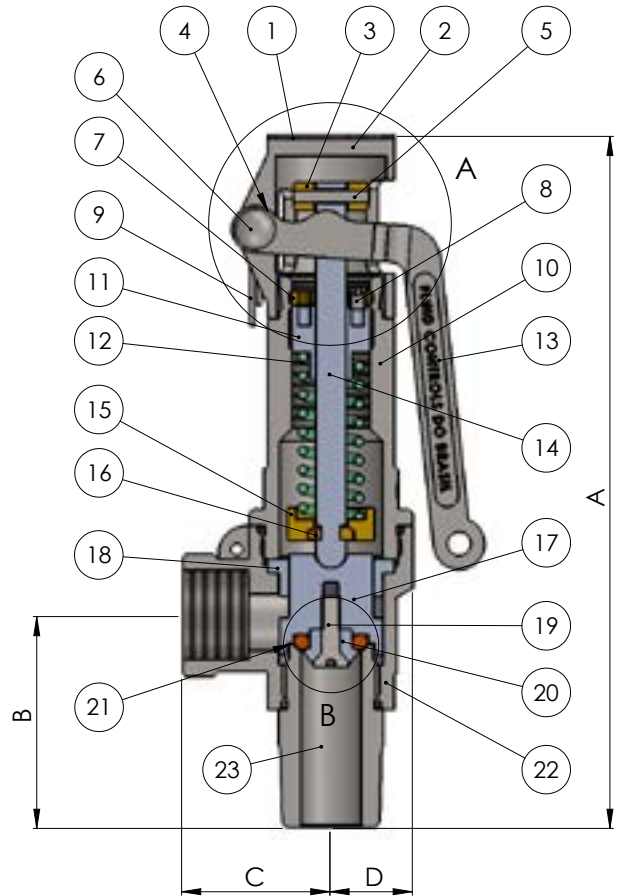
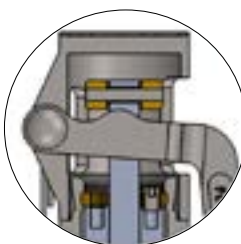
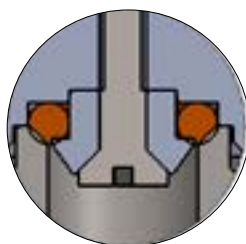


Tabela Dimensional e Pesos (mm e kg)					
Diâmetro	A	B	C	D	Peso
1/4" x 1/2"	146	43	31	17,5	0,5kg
3/8" x 1/2"	146	43	31	17,5	0,5kg
1/2" x 1/2"	146	43	31	17,5	0,5kg
3/4" x 3/4"	169	48	31	20,5	0,90kg
3/4" x 1"	205	66	42	25	1,20kg
1" x 1"	205	66	42	25	1,20kg
1" x 1 1/2"	268	90	50	35	2,80kg
1 1/4" x 1 1/4"	294	94	61	41	5,00kg
1 1/4" x 1 1/2"	294	100	65	41	5,00kg
1 1/2" x 1 1/2"	294	94	61	41	5,00kg
2" x 2"	364	118	74	52	10,20kg
2 1/2" x 2 1/2"					

\* Modelo Conexão Roscada



Sistema com Alavanca



Sistema de Vedação

Item	Descrição dos Componentes	Material
01	Plaqueta	Aço Inox 304
02	Capô	Aço Inox 316
03	Anel superior da haste	Latão
04	Arruela	Aço Inox 304
05	Pino Trava do Anel Sup. da Haste	Aço Inox 304
06	Pino de Articulação	Aço Inox 304
07	Porca de Trava do Paraf. de Regulagem	Latão
08	Parafuso Mosca	Aço Inox 304
09	Cupilha	Aço Inox 304
10	Castelo	Aço Inox 316
11	Parafuso de Regulagem	Aço Inox 316
12	Mola	Aço Inox 316
13	Alavanca	Aço Inox 316
14	Haste	Aço Inox 316
15	Prato de Mola Inferior	Latão
16	Anel de Apoio do Prato de Mola	Latão
17	Suporte da Contra Sede	Aço Inox 316
18	Guia da Contra Sede	Aço Inox 316
19	Parafuso de Trava do Disco de Vedação	Aço Inox 316
20	Disco de Fixação da Contra Sede	Aço Inox 316
21	O'Ring	Nitrilica
22	Corpo	Aço Inox 316
23	Base	Aço Inox 316